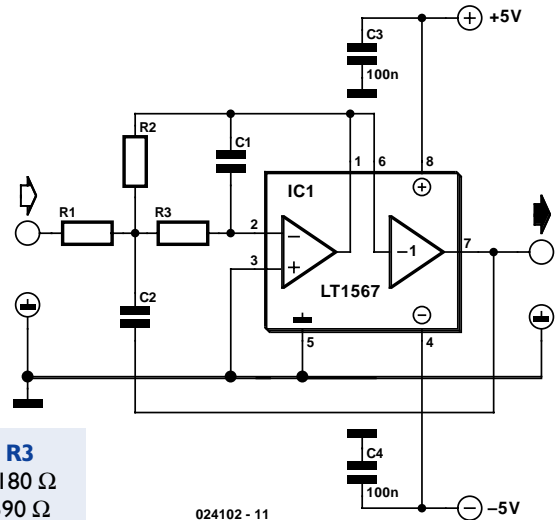


# Aktivfilter-Tiefpass bis 5 MHz 027

Von Gregor Kleine

Mit dem LT1567 stellt Linear Technology (<http://www.linear-tech.com/pdf/1567i.pdf>) einen speziell für den Aufbau von analogen Filtern bis 5 MHz entworfenen Baustein zur Verfügung. Er enthält zwei breitbandige Operationsverstärker, wobei der zweite als invertierender Verstärker mit Verstärkung 1 fest voreingestellt ist. Zur Beschaltung als Tiefpass benötigt man nur zwei externe Kondensatoren und drei Widerstände.

Die Dimensionierungsbeispiele für Eckfrequenzen von 1 MHz, 2 MHz und 5 MHz zeigt die Tabelle: (024102)rg



## Filter

0,1-dB-Ripple-Tschebyschew, 1 MHz  
0,1-dB-Ripple-Tschebyschew, 2 MHz  
0,1-dB-Ripple-Tschebyschew, 5 MHz  
Butterworth, 2 MHz

**C1**  
120 pF  
120 pF  
120 pF  
180 pF

**C2**  
180 pF  
180 pF  
180 pF  
180 pF

**R1, R2**  
1050 Ω  
523 Ω  
205 Ω  
604 Ω

**R3**  
1180 Ω  
590 Ω  
232 Ω  
309Ω